

Zadanie domowe z WK I – seria II (10 marca 2017r)

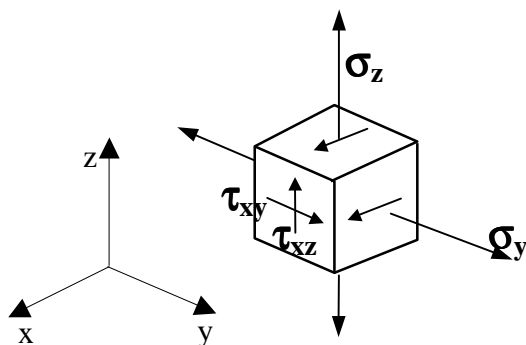
(gr. dr Piotra MARKA) czas na rozwiązanie – 1 tydzień

Zad.1. Dla trójwymiarowego stanu naprężenia pokazanego na rysunku wyznaczyć:

- kierunki i wartości główne naprężeń
- wartość maksymalnych naprężeń tnących i płaszczyznę ich działania

Szukając naprężeń głównych posłużyć się sformułowaniem na wartości własne.

Uzyskane wyniki pokazać graficznie!



$$\sigma_y = 50 + I \cdot 10$$

$$\sigma_z = 80 + N \cdot 5$$

$$\tau_{xy} = 40 + I \cdot 2$$

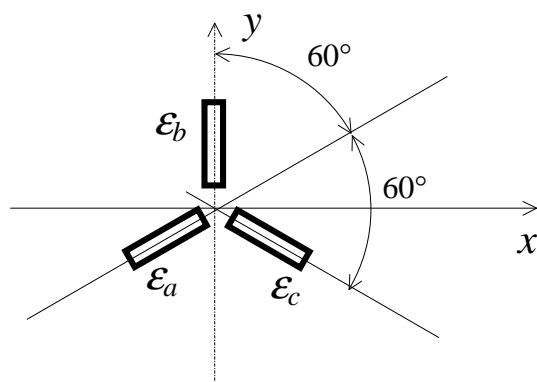
$$\tau_{xz} = 30 + N \cdot 2$$

Uwaga: Wartości bezwzględne naprężeń podano w MPa.

Zad2. Na powierzchni tarczy pracującej w płaskim stanie naprężenia (PSN) naklejono rozetkę tensometrów. Po obciążeniu tarczy pewnym układem sił zmierzono ich wskazania. Znaleźć kierunki główne i wartości główne odkształceń oraz największą wartość kąta odkształcenia postaciowego. W rozwiązaniu posłużyć się kołem Mohr'a. Uzyskane wyniki pokazać graficznie.

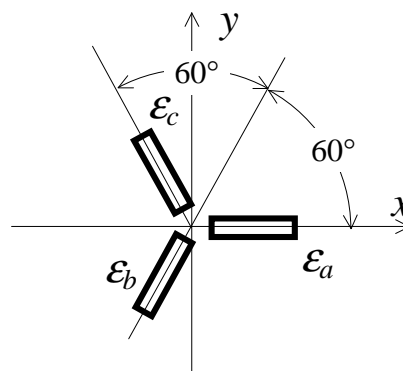
Uwaga: Zadanie rozwiązać konstrukcyjnie na papierze milimetrowym!

N - nieparzyste



$$\begin{aligned} \epsilon_a &= (1.2 + I/100) \text{‰} \\ \epsilon_b &= -(0.5 + N/200) \text{‰} \\ \epsilon_c &= (0.3 + I/200) \text{‰} \end{aligned}$$

N - parzyste



$$\begin{aligned} \epsilon_a &= (1.4 + N/100) \text{‰} \\ \epsilon_b &= -(0.15 + I/400) \text{‰} \\ \epsilon_c &= (0.55 + N/200) \text{‰} \end{aligned}$$

I - liczba liter imienia studenta

N - liczba liter nazwiska studenta